



Einschraubheizkörper THE Expresslagerliste Wassererwärmung

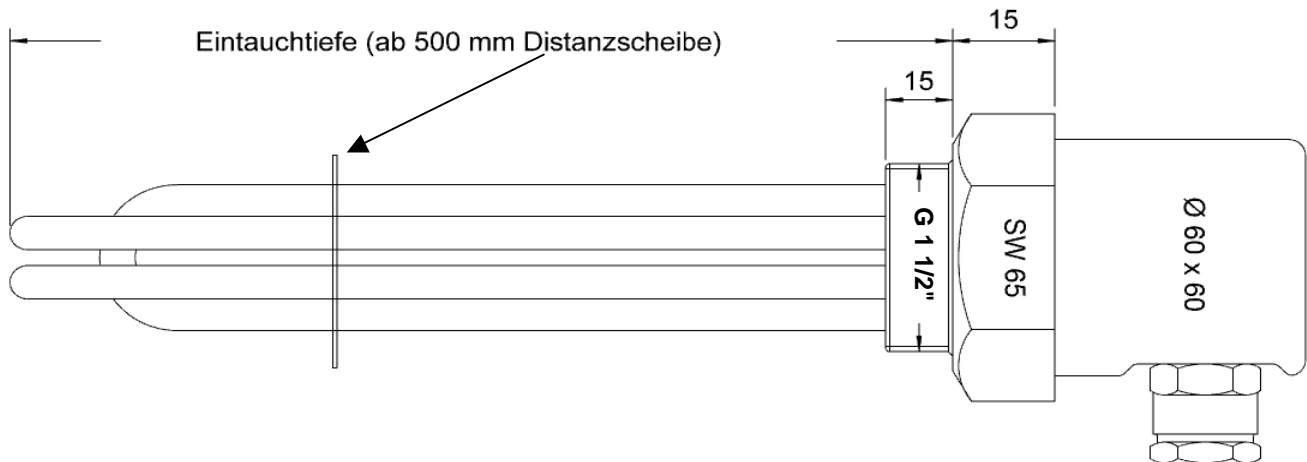
CONAPP APPARATEBAU GMBH

Frönaustrasse 28 – 30
D-93326 Abensberg-Off.

Telefon +49 (0) 9443 3031, 3032
Telefax +49 (0) 9443 3707

E-Mail: info@conapp.de
WEB: www.conapp.de

Rohrheizkörper Rippenrohrheizkörper Einschraubheizkörper Flanschheizkörper Heizregister Heizprofile
Heizpatronen Flachheizkörper Heizplatten Niedertemperaturöfen Temperaturregelgeräte Sonderlösungen

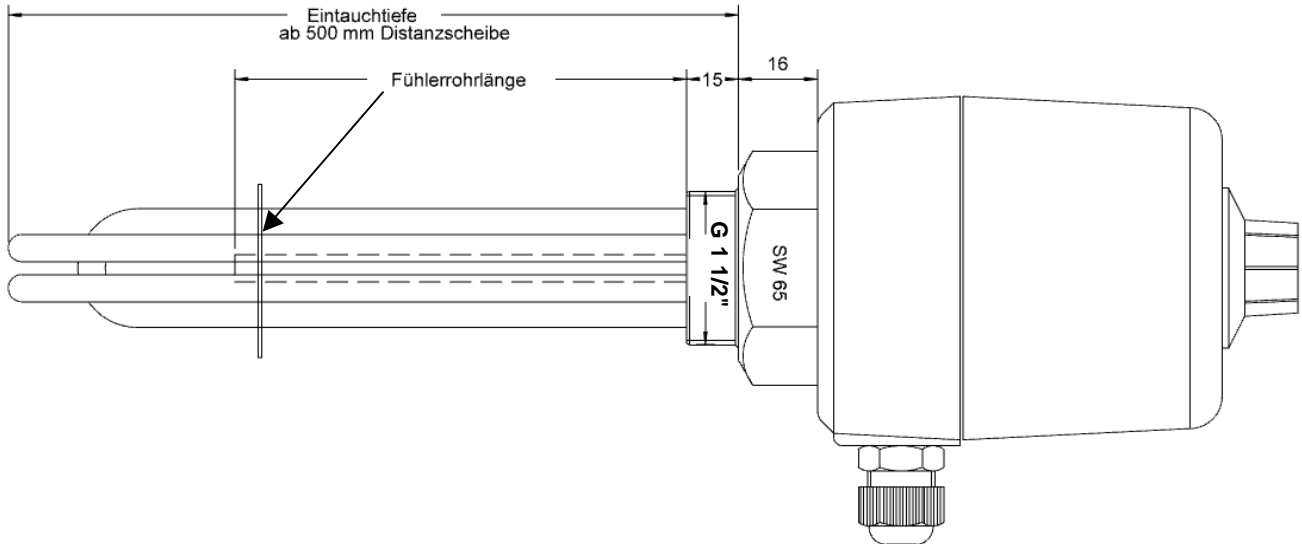


Ausführung mit 1 1/2" Messing-Gewindeflansch mit Edelstahlkappe ohne Regelung

Rohrheizkörper Material: 1.4571

	Eintauchtiefe mm	Spannung Volt	Leistung Watt	unbe. Länge mm	W/cm ²
THE 112 200 MS ESK	200	230	1500	ca. 40	5,9
THE 112 250 MS ESK	250	230	2000	ca. 40	6
THE 112 350 MS ESK	350	400	3000	ca. 40	6
THE 112 450 MS ESK	450	400	4000	ca. 40	6
THE 112 650 MS ESK	650	400	6000	ca. 40	6
THE 112 800 MS ESK	800	400	7500	ca. 40	6,2
THE 112 200 MS ESK	200	230	2000	ca. 40	7,8
THE 112 250 MS ESK	250	230	3000	ca. 40	8,9
THE 112 350 MS ESK	350	400	4500	ca. 40	9,1
THE 112 450 MS ESK	450	400	6000	ca. 40	9,1
THE 112 650 MS ESK	650	400	9000	ca. 40	9,2
THE 112 800 MS ESK	800	400	12000	ca. 40	9,9

Sonderausführungen (geänderte Eintauchtiefen/Leistung/Werkstoffe/Temperaturreger/Sicherheitstemperaturbegrenzer/Einschraubgewinde) gegen Aufpreis lieferbar

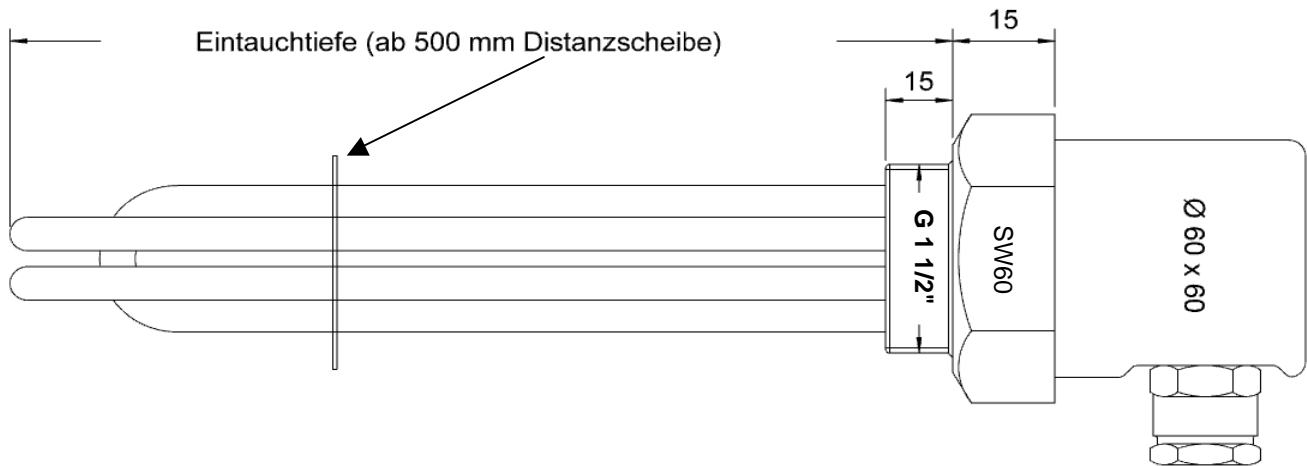


Ausführung mit 1 1/2" Messing-Gewindeflansch mit Kunststoffkappe TR/STB Kombination (Temperaturregler/Sicherheitstemperaturbegrenzer)

Rohrheizkörper Material: 1.4571

	Eintauchtiefe mm	Spannung Volt	Leistung Watt	unbe. Länge mm	W/cm ²
THE 112 200 MS KK TRSTB	200	230	1500	ca. 40	5,9
THE 112 250 MS KK TRSTB	250	230	2000	ca. 40	6
THE 112 350 MS KK TRSTB	350	400	3000	ca. 40	6
THE 112 450 MS KK TRSTB	450	400	4000	ca. 40	6
THE 112 650 MS KK TRSTB	650	400	6000	ca. 40	6
THE 112 800 MS KK TRSTB	800	400	7500	ca. 40	6,2
THE 112 200 MS KK TRSTB	200	230	2000	ca. 40	7,8
THE 112 250 MS KK TRSTB	250	230	3000	ca. 40	8,9
THE 112 350 MS KK TRSTB	350	400	4500	ca. 40	9,1
THE 112 450 MS KK TRSTB	450	400	6000	ca. 40	9,1
THE 112 650 MS KK TRSTB	650	400	9000	ca. 40	9,2
THE 112 800 MS KK TRSTB	800	400	12000	ca. 40	9,9

Sonderausführungen (geänderte Eintauchtiefen/Leistung/Werkstoffe/Temperaturregler/Sicherheitstemperaturbegrenzer/
 Einschraubgewinde) gegen Aufpreis lieferbar

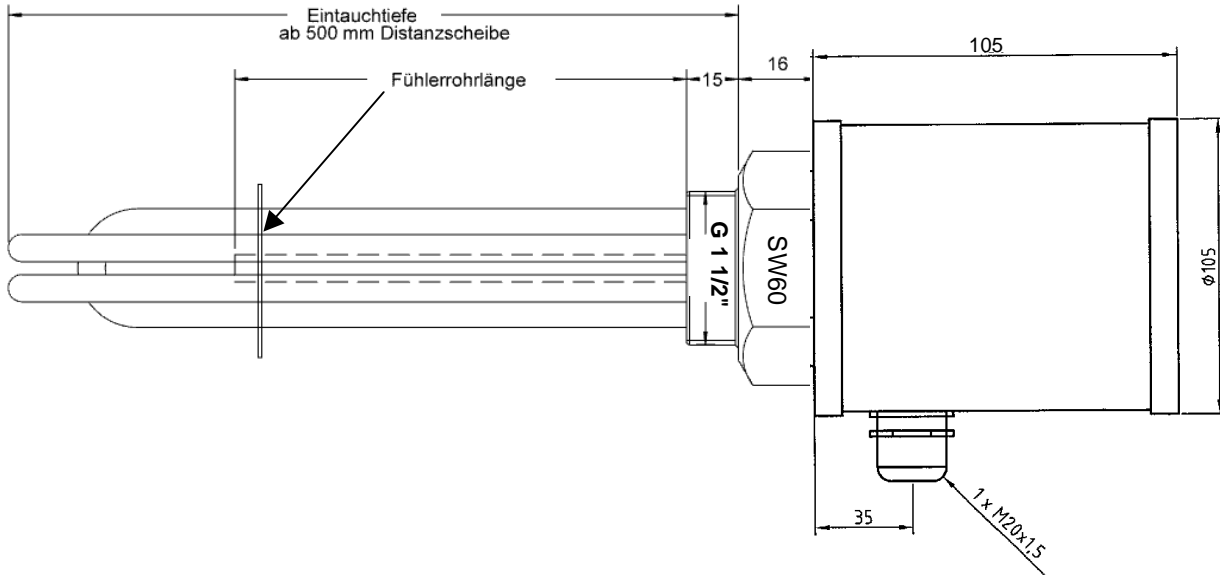


Ausführung mit 1 1/2" Messing-Gewindeflansch mit Alukappe IP 50 ohne Regelung

Rohrheizkörper Material: 1.4571

	Eintauchtiefe	Spannung	Leistung	unbe. Länge	W/cm ²
	mm	Volt	Watt	mm	
THE 112 220 MS AK	220	230/400	2000	50	6,9
THE 112 300 MS AK	300	230/400	3000	50	7,2
THE 112 425 MS AK	425	230/400	4500	50	7,3
THE 112 510 MS AK	510	230/400	6000	50	8
THE 112 600 MS AK	600	400	7500	50	8,3
THE 112 670 MS AK	670	400	9000	50	8,8
THE 112 975 MS AK	975	400	12000	50	8,0
	mm	Volt	Watt	mm	

Sonderausführungen (geänderte Eintauchtiefen/Leistung/Werkstoffe/Temperaturreger/Sicherheitstemperaturbegrenzer/
 Einschraubgewinde) gegen Aufpreis lieferbar



Ausführung mit 1 1/2" Messing-Gewindeflansch mit Edelstahlkappe IP54 TR/STB Kombination (Temperaturregler/Sicherheitstemperaturbegrenzer)

Rohrheizkörper Material: 1.4571

	Eintauchtiefe	Spannung	Leistung	unbe. Länge	W/cm ²
	mm	Volt	Watt	mm	
THE 112 220 MS EK TRSTB	220	230/400	2000	50	6,9
THE 112 300 MS EK TRSTB	300	230/400	3000	50	7,2
THE 112 425 MS EK TRSTB	425	230/400	4500	50	7,3
THE 112 510 MS EK TRSTB	510	230/400	6000	50	8
THE 112 600 MS EK TRSTB	600	400	7500	50	8,3
THE 112 670 MS EK TRSTB	670	400	9000	50	8,8
THE 112 975 MS EK TRSTB	975	400	12000	50	8,0
	mm	Volt	Watt	mm	

Sonderausführungen (geänderte Eintauchtiefen/Leistung/Werkstoffe/Temperaturregler/Sicherheitstemperaturbegrenzer/
 Einschraubgewinde) gegen Aufpreis lieferbar

Ausführung mit 1 1/2" Edelstahl-Gewindeflansch mit Kunststoffkappe IP44 TR/STB Kombination(Temperaturregler/Sicherheitstemperaturbegrenzer)

Rohrheizkörper Material: 2.4858

		Eintauchtiefe mm	Spannung Volt	Leistung Watt	unbeh. Länge mm	W/cm ²
THE 112	250 ES KK TRSTB	250	230	2000	ca. 50	6,1
THE 112	250 ES KK TRSTB	250	230	3000	ca. 50	9,1
THE 112	350 ES KK TRSTB	350	400	4500	ca. 100	11
THE 112	450 ES KK TRSTB	450	400	6000	ca. 100	10,6
THE 112	550 ES KK TRSTB	550	400	7500	ca. 100	10,3
THE 112	650 ES KK TRSTB	650	400	9000	ca. 100	10,1
THE 112	750 ES KK TRSTB	750	400	12000	ca. 100	11,4

Isolierte* Ausführung mit 1 1/2" Edelstahl-Gewindeflansch mit Kunststoffkappe TR/STB Kombination(Temperaturregler/Sicherheitstemperaturbegrenzer) IP44

Rohrheizkörper Material: 2.4858

		Eintauchtiefe mm	Spannung Volt	Leistung Watt	unbeh. Länge mm	W/cm ²
THE 112	375 ES KK TRSTB	375	230	3000	ca. 100	6,7
THE 112	430 ES KK TRSTB	430	230	2000	ca. 100	4,9
THE 112	430 ES KK TRSTB	430	230	2500	ca. 100	6,1
THE 112	430 ES KK TRSTB	430	230	3000	ca. 100	7,3
THE 112	430 ES KK TRSTB	430	400	3800	ca. 100	7,1
THE 112	470 ES KK TRSTB	470	400	4500	ca. 100	7,5
THE 112	590 ES KK TRSTB	590	400	6000	ca. 100	7,6
THE 112	630 ES KK TRSTB	630	400	6000	ca. 100	7
THE 112	720 ES KK TRSTB	720	400	7500	ca. 100	7,5
THE 112	780 ES KK TRSTB	780	400	9000	ca. 100	8,2

*Rohrheizkörper sind nicht direkt in den Gewindeflansch gelötet, sondern isoliert zum Gewindeflansch in einer separaten Flanschplatte befestigt. Vorteil: längere Haltbarkeit, da keine elektrische Korrosion an den Heizelementen!