



Einschraubheizpatronen Lagerliste 2008 Badheizkörper

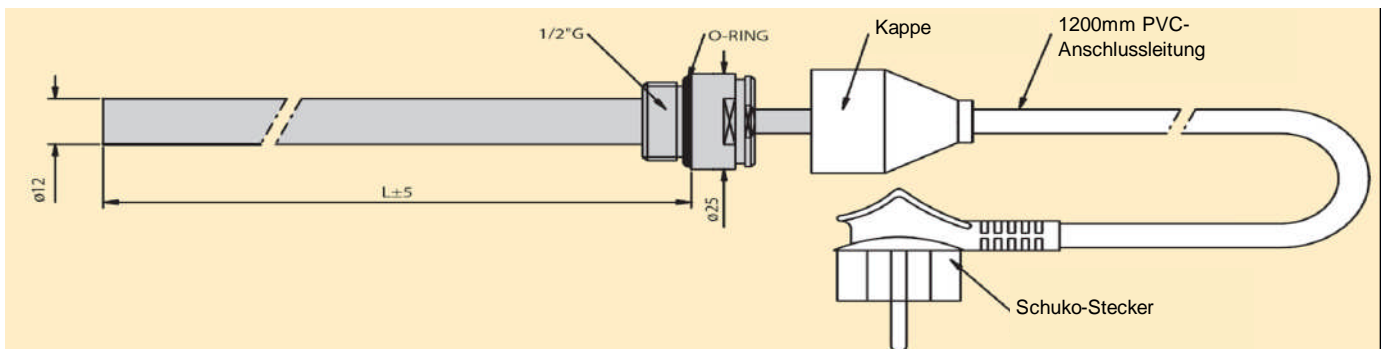
CONAPP APPARATEBAU GMBH

Frönastrasse 28 – 30
D-93326 Abensberg-Off.

Telefon +49 (0) 9443 3031, 3032
Telefax +49 (0) 9443 3707

E-Mail: info@conapp.de
WEB: www.conapp.de

Rohrheizkörper Rippenrohrheizkörper Einschraubheizkörper Flanschheizkörper Heizregister Heizprofile
Heizpatronen Flachheizkörper Heizplatten Niedertemperaturöfen Temperaturregelgeräte Sonderlösungen



Anschlusskopf (weiss) IP64, 1200mm Kabel mit Schuko-Stecker weiß



Artikel-Nr.	Eintauchtiefe L mm	Gewinde	Spannung Volt	Leistung Watt
90100	300	G1/2"	230	100
90150	300	G1/2"	230	150
90200	350	G1/2"	230	200
90300	350	G1/2"	230	300
90400	415	G1/2"	230	400
90501	450	G1/2"	230	500
90600	550	G1/2"	230	600
90701	550	G1/2"	230	700
90800	710	G1/2"	230	800
90900	710	G1/2"	230	900
91000	710	G1/2"	230	1000
91200	920	G1/2"	230	1200
91500	1100	G1/2"	230	1500

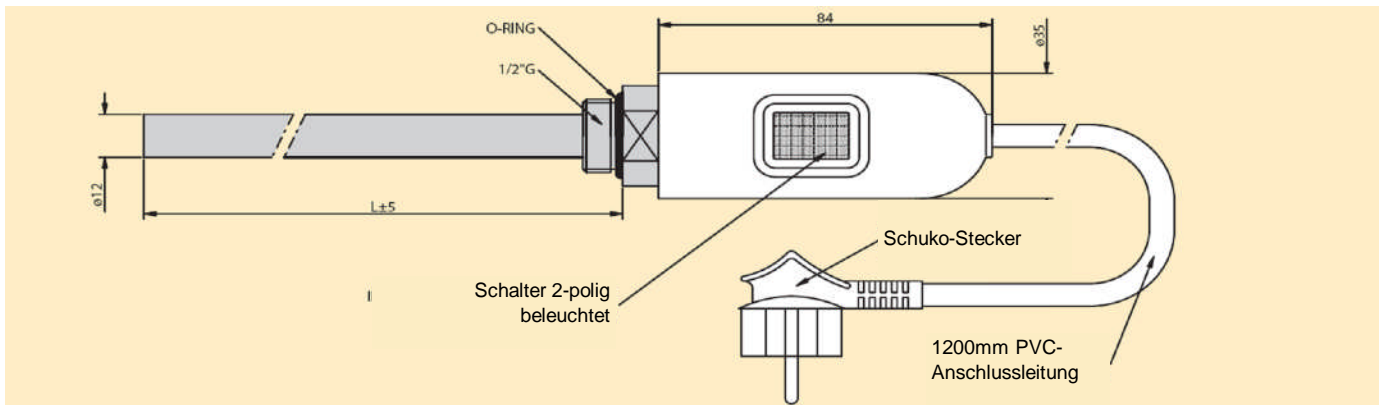
mm Volt Watt

Anschlusskopf (chrom) IP64, 1200mm Kabel mit Schuko-Stecker grau



Artikel-Nr.	Eintauchtiefe L mm	Gewinde	Spannung Volt	Leistung Watt
95450	300	G1/2"	230	100
95451	300	G1/2"	230	150
95452	350	G1/2"	230	200
95453	350	G1/2"	230	300
95454	415	G1/2"	230	400
95455	450	G1/2"	230	500
95456	550	G1/2"	230	600
95457	550	G1/2"	230	700
95458	710	G1/2"	230	800
95459	710	G1/2"	230	900
95460	710	G1/2"	230	1000
95461	920	G1/2"	230	1200
95462	1100	G1/2"	230	1500

mm Volt Watt



Anschlusskopf(weiß) mit LEUCHT-SCHALTER ON/OFF IP54, 1200mm Kabel mit Schuko-Stecker weiß

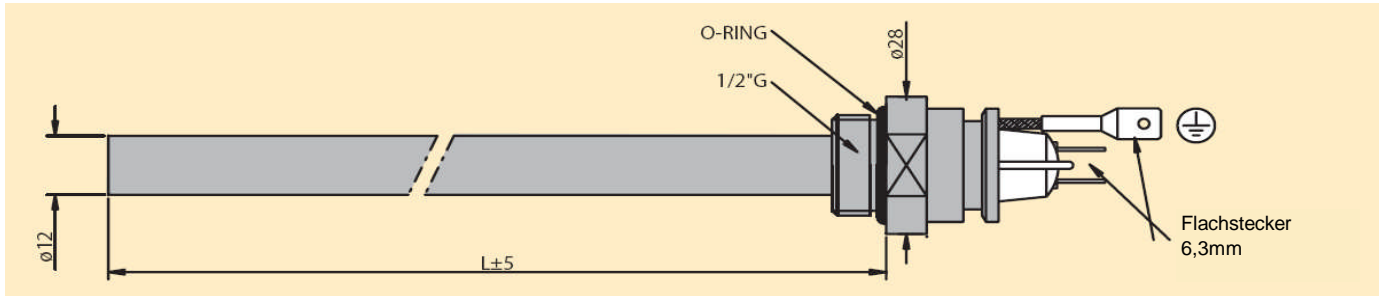
Artikel-Nr.	Eintauchtiefe	Gewinde	Spannung	Leistung
	L mm			
95357	300	G1/2"	230	100
95369	300	G1/2"	230	150
95358	350	G1/2"	230	200
95359	350	G1/2"	230	300
95360	415	G1/2"	230	400
95361	450	G1/2"	230	500
95362	550	G1/2"	230	600
95363	550	G1/2"	230	700
95364	710	G1/2"	230	800
95365	710	G1/2"	230	900
95366	710	G1/2"	230	1000
95367	920	G1/2"	230	1200
95368	1100	G1/2"	230	1500
	mm		Volt	Watt



Anschlusskopf(grau) LEUCHT-SCHALTER ON/OFF IP54, 1200mm Kabel mit Schuko-Stecker grau

Artikel-Nr.	Eintauchtiefe	Gewinde	Spannung	Leistung
	L mm			
95410	300	G1/2"	230	100
95422	300	G1/2"	230	150
95411	350	G1/2"	230	200
95412	350	G1/2"	230	300
95413	415	G1/2"	230	400
95414	450	G1/2"	230	500
95415	550	G1/2"	230	600
95416	550	G1/2"	230	700
95417	710	G1/2"	230	800
95418	710	G1/2"	230	900
95419	710	G1/2"	230	1000
95420	920	G1/2"	230	1200
95421	1100	G1/2"	230	1500
	mm		Volt	Watt





Einschraubheizpatrone mit Flachstecker-Anschlüssen für Aufsteckthermostate

Artikel-Nr.	Eintauchtiefe	Gewinde	Spannung	Leistung
	L mm			
95340	300	G1/2"	230	100
95352	300	G1/2"	230	150
95341	350	G1/2"	230	200
95342	350	G1/2"	230	300
95343	415	G1/2"	230	400
95344	450	G1/2"	230	500
95345	550	G1/2"	230	600
95346	550	G1/2"	230	700
95347	710	G1/2"	230	800
95348	710	G1/2"	230	900
95349	710	G1/2"	230	1000
95350	920	G1/2"	230	1200
95351	1100	G1/2"	230	1500
	mm		Volt	Watt



Aufsteck-Thermostate mit Raumluftfühler IP 44 für Einschraubheizpatronen Regelbereich +7 - +30°C
 1200mm PVC-Anschlussleitung mit Schuko-Stecker

Artikel-Nr.



95490	Analog-Thermostat weiss
-------	-------------------------



95489	Digital-Thermostat weiss
-------	--------------------------



95492	Analog-Thermostat grau
-------	------------------------



95491	Digital-Thermostat grau
-------	-------------------------